

Tanks

Water Storage System

الخرانات

نظام تخزين المياه



Kuwait International Advanced Industries Company
الشركة الكويتية العالية للصناعات المتطورة



MADE IN KUWAIT

www.kiaico.com

THE COMPANY

FIRST HDPE FACTORY IN KUWAIT

Kuwait International Advanced Industries Company K.S.C.C. (KAI) was established in 1998. We at KAI manufacture an extensive range of products for both industrial and domestic applications. Having been a key player keeping in the market for over two decades, KAI's products continue to lead by example in keeping up to date with the increasing demands of the modern world. Over the years, our 72,000 m2 facility has produced an increasing number of different products to cater and to satisfy the majority of our customer demands.

Initially exclusively a pipe manufacturing facility, KAI now manufactures a wide array of plastic products ranging from varying piping and ducting applications, public and residential manhole systems, water storage tanks, road safety barriers, and other custom fabricated products and solutions.

Locally manufactured, our products are a result of the latest technology and machinery and are made of the highest quality of raw materials. By adhering to the technical requirements of internationally recognized standards, our products enjoy a proven regional track record of excellence.

OUR VISION

Our vision is to provide unique products that satisfy the aspirations of our clients and accommodate their needs, which in turn will earn us their trust. To be a reference in the industry and bringing the best to you.

OUR REACH

KAI's ever expanding reach caters to both emerging and developed markets throughout most of the MENA region. KAI's aggressive development plans are consistently seeking feasible opportunities for expansion. Our superior brand, coupled with our flexible marketing strategy, yield a guaranteed result of customer satisfaction



أنابيب الجدار الصلب

الشركة

أول مصنع بولي إيثيلين في الكويت

تأسست الشركة الكويتية العالمية للصناعات المتطورة ش.م.ك.م. "كاي" في عام 1998. نعمل على تصنيع مجموعة متنوعة من المنتجات والتي لها استخدامات صناعية ومنزلية. كما تعد شركة كاي إحدى الشركات الفعالة في السوق على مدار عقدين من الزمن، حيث إستمرت منتجات كاي على أن تكون هي المنتجات الرائدة وذلك بحرص الشركة على مواكبة التطور.

مع مرور السنين، أنتجت منشأتنا الصناعية البالغ مساحتها 72,000 متر مربع عدداً متزايداً من المنتجات المختلفة التي تلبى وتستوفي متطلبات عملائنا الكرام. ففي البداية، بدأت كاي مسيرتها بإنشاء منشأة لإنتاج الأنابيب، إنتقلت بعدها إلى تصنيع مجموعة كبيرة ومتنوعة من المنتجات البلاستيكية، التي تتراوح بين الإستخدامات المتنوعة للأنابيب، أنظمة المناهيل للمشاريع العامة والسكنية، خزانات مياه، وحواجز سلامة الطرق ومنتجات أخرى. تصنع جميع منتجاتنا محلياً، فهي ناتجة عن أحدث التقنيات وبأحدث الآلات ومصنعة من أجود مواد الخام. وبالالتزام بالمتطلبات الفنية والمعايير المعترف بها عالمياً، كما تتمتع منتجاتنا بسجل أداء موثق من التميز والإتقان.

إمتدادنا

أول مصنع أنشئ للبولي إيثيلين عالي الكثافة في الكويت.

رؤيتنا

لطالما كانت رؤية الشركة الكويتية العالمية للصناعات المتطورة "كاي" هي أن تصبح الشريك المفضل في المجتمعات التي نعمل فيها. من المعالم الرئيسية في الحفاظ على هذا الطموح هو ضمان الإنتقال السلس بين قسم المبيعات وقسم التوريد. نحن ليس فقط نقوم بتسليم منتجاتنا بطريقة منظمة وفعالة من حيث الوقت، بل يتم تجهيزها بطريقة تلائم عملائنا الكرام.



QUALITY CONTROL

Since inception, our philosophy has been to work towards diversifying our business and expanding our capabilities in order to provide greater value to the communities and the countries where we operate.

Identifying, assessing, and delivering superior products with potential for future growth and value creation has always been a key ingredient of KAI's strategy.

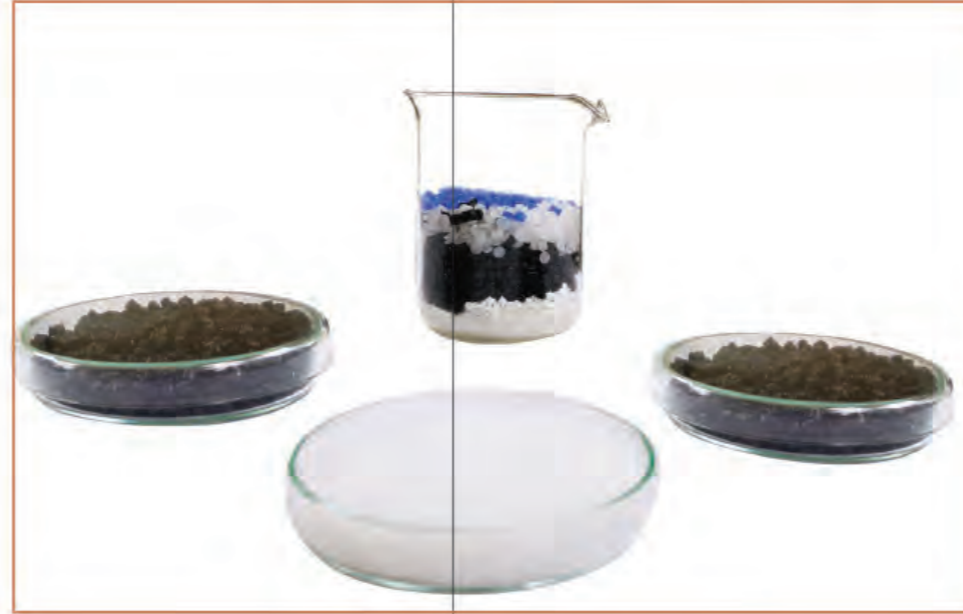
We pride ourselves on delivering the highest quality products derived from the highest grade of raw materials. Our in-house lab ensures that our standards are never compromised.

KAI has a comprehensive Quality Control system that monitors every stage of the manufacturing process, from receipt of raw material to delivery of product. KAI is ISO 9001:2015 certified and is regularly audited by outside parties for compliance to this standard.

All KAI personnel are responsible for maintaining high quality standards. KAI is striving to continuously improve at all levels. Our in-house lab regularly adds new testing capabilities to ensure that KAI's products meet the requirements of relevant international standards.

KAI in-house Lab is well equipped with modern equipment's capable to perform necessary test recommended by the manufacturing standards. All the equipments are from reputed suppliers as well they are calibrated regularly .

KAI products are continuously monitored at every stage of manufacturing .



ضبط الجودة

منذ التأسيس، كانت فلسفتنا تعمل على تنويع أعمالنا وتوسيع قدراتنا من أجل توفير قيمة أكبر للمجتمعات والبلدان التي نعمل فيها

منذ تأسيس الشركة، تمثلت فلسفة الشركة في العمل نحو تنويع الأنشطة التجارية وتوسيع نطاق إمكانياتنا لكي نقدم قيمة أكبر للمجتمعات والبلدان التي نعمل فيها، ولتحديد وتقييم منتجاتنا الفائقة الجودة وعرضها لتحقيق النمو المستقبلي كان ذلك أحد أهم مقومات و إستراتيجية شركة كاي.

نفخر بعرض منتجات بأعلى مستوى من الجودة العالمية، ولتحقيق ذلك تقوم كاي باستخدام مواد خام بأعلى المواصفات وبدرجة عالية من الجودة . ومن خلال مختبراتنا الداخلية ، نضمن عدم مخالفة المعايير المعمول بها لدينا للمواصفات العالمية.

تمتلك كاي نظام لمراقبة الجودة الشامل والذي يراقب كل مرحلة من مراحل عملية التصنيع، من إستلام المواد الخام إلى تسليم المنتج. كاي حاصلة على شهادة الأيزو 2015: 9001 ISO حيث يتم مراجعتها بانتظام من قبل أطراف خارجية للتحقق من مطابقتها للمواصفات القياسية.

يسعى فريق ضبط الجودة للتحسين المستمر على جميع المستويات. إن مختبرنا الداخلي مجهز تجهيزاً جيداً بالمعدات الحديثة والقادر على أداء إختبارات لكل منتج حسب المعمول به بالمعايير الدولية.

يحرص مختبرنا على الإختبارات الجديدة لضمان إستيفاء منتجاتنا والتزامها بالمعايير الدولية. كما أننا مسؤولون للحفاظ على هذه المعايير.

Our Tanks

Inspection and network Applications

KAI water tanks are produced using the latest in rotational molding technology. Our water tanks are predominantly made of a specific grade of polyethylene, LLDPE, or linear low density polyethylene. KAI water tanks currently come in three different orientations, Vertical, Vertical Short, and Horizontal. KAI water tanks are composed of different layers, ranging from two to four. The number of layers per tank is usually contingent upon the customer's request based on their needs.



خزاناتنا

حفظ وحماية المياه

تنتج خزانات شركة "كاي" باستخدام أحدث تقنية في القوالب الدورانية. كما تصنع خزانات المياه في المقام الأول من درجات محددة من البولي إيثيلين عالي الكثافة أو من البولي إيثيلين منخفض الكثافة. وتأتي خزانات مياه شركة "كاي" في الوقت الحالي بثلاثة أنواع مختلفة، عمودي، عمودي قصير وأفقي. تتكون خزانات المياه من طبقات مختلفة تتراوح من اثنين إلى أربعة. كما تعتمد عدد الطبقات في كل خزان حسب طلب العميل واحتياجاته. وتنتج جميع الخزانات بموجب المواصفات القياسية والمعايير المعمول بها عالمياً.



KAI Polyethylene Water Tanks

خزانات مياه كاي البولي إيثيلين



كفالة تصل إلى 20 سنة
Warranty up to 20 Years

حاصل على اعتماد NSF
NSF Certified

معتمدة محليا لدى
الجهات الحكومية
Approved Locally
and International

صناعة كويتية 100%
Made in
Kuwait 100%

- مصنع من مواد صالحة للاستهلاك الأدمي وحاصل على اعتماد NSF .
- مصمم ليكون قوي ومتين وذو مقاومة عالية للصدمات وعازل حرارة .
- يصنع خزان كاي بمصنع الشركة في الكويت باستخدام مكائن وقوالب حديثة أوربية الصنع عالية الجودة بنظام القوالب.
- تم تصميم الخزانات بدعامات خارجية لضمان القوة والمتانة.

- NSF certified & manufactured with material suitable for human consumption.
- Designed to be durable, solid and heat insulated.
- KAI water tanks are produced using the latest in rotational molding technology.
- KAI water tanks are designed with external stiffeners to give more stability and durability.



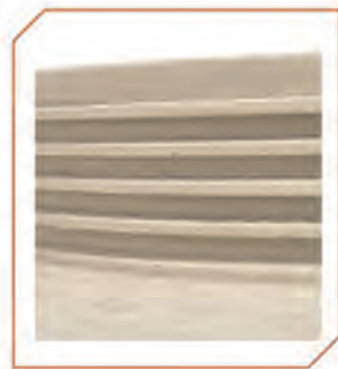
صحي ومقاوم لنمو الطحالب
algae growth Resistant

مقاوم لتكاثر البكتيريا
Anti-Bacterial

المواد المستخدمة لتصنيع الخزانات
هي مواد أولية ذات جودة عالية
High quality pure raw material

مقاومة للأشعة
فوق البنفسجية
UV resistant

غطاء محكم بدقة بعدد من المستنات الداخلية التي تمنع دخول الأتربة
internal threaded cover, to prevent dust.



Brass / Bronze fittings

وصلات النحاس / برونز



1 إنش

2 إنش

مخارج ومدخل للماء بوصلات خارجية مصنوعة من مادة النحاس عالية الجودة ومقاومة للتآكل والصدأ.

عدد 5 مخارج ومدخل للماء بوصلات خارجية مصنوعة من مادة النحاس أو البرونز عالية الجودة والمقاومة للتآكل والصدأ.

Water inlets and outlets are all external connections made of high quality brass or bronze that is corrosion and rust resistant. KAI water tanks use the highest quality of brass or bronze fittings. Each fitting serves a specific purpose. Typically, each tank has 5 fittings. (Customers may request different fittings per tank).

Layers types & specifications

أنواع ومواصفات الطبقات

الطبقة الخارجية: طبقة من مادة البولي إيثيلين تمنع إمتصاص الغبار وتقاوم أشعة الشمس فوق البنفسجية وتأتي بألوان متعددة حسب رغبة العميل.

طبقة الصلادة: طبقة من مادة البولي إيثيلين السوداء تجعل الخزان أكثر متانة وصلادة ضد الإنتفاخ والإنبعاث وتمنع دخول الضوء ونمو البكتيريا.

طبقة العازل: طبقة من الفوم تعزل الحرارة الخارجية من إختراق جدار الخزان.

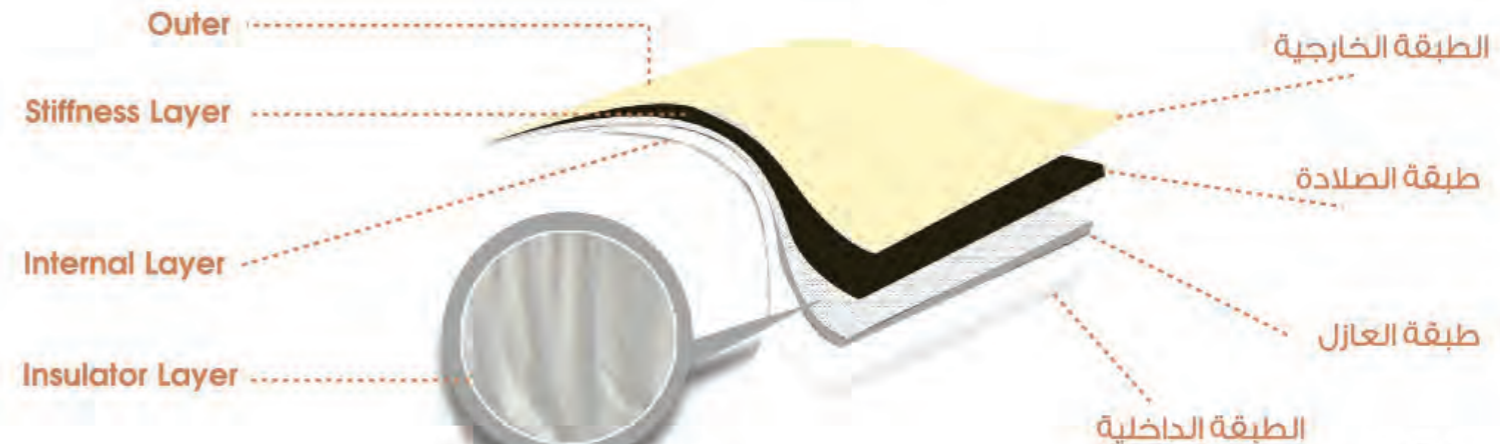
الطبقة الداخلية: طبقة مخصصة لملاسة الماء ليصبح آمن للاستهلاك الأدمي ومصنوعة حسب مواصفات إدارة الغذاء والدواء الأمريكية (FDA) لمنع نمو الطحالب والبكتيريا.

Outer: Polyethylene layer to prevent dust and UV protector.

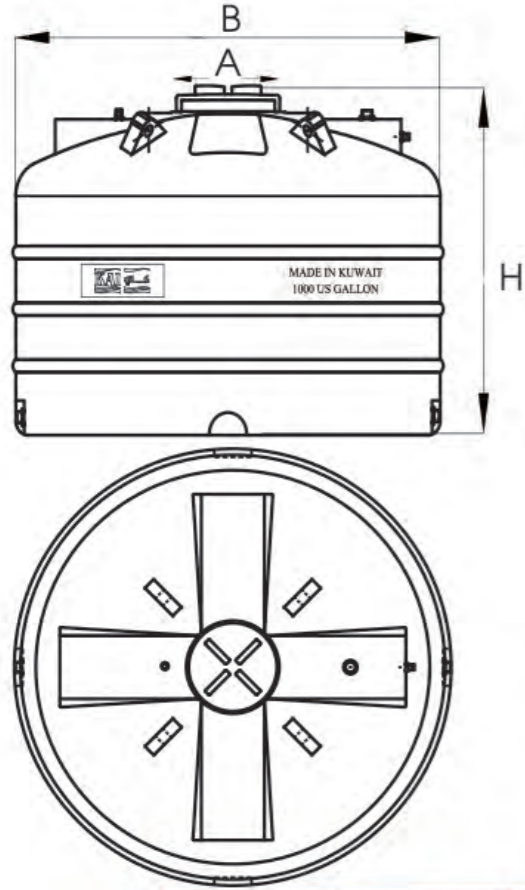
Stiffness Layer: Black polyethylene layer ,gives the tank more stiffness and a sun shield that prevent sun light or any light from entering the tank.

Insulator Layer: Foam layer which is a thermal insulator, it prevents external heat from entering the tank which keep water on a stable temperature.

Internal Layer: Smooth white layer produced according to the FDA specifications ,safe for human consumption and prevents the growth of algae and bacteria.



الخزان العمودي القصير Short Vertical Tank

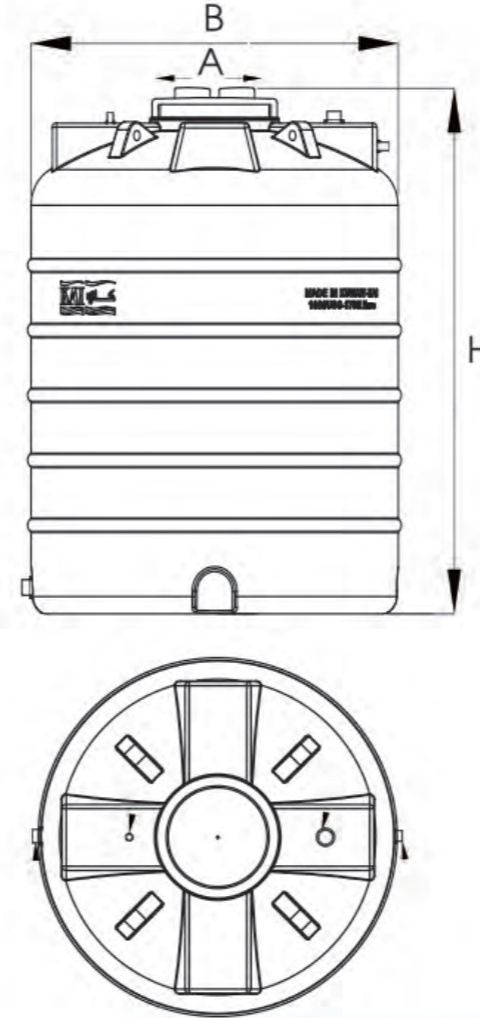


ارتفاع الخزان (H) ملم	قطر الخزان (B) ملم	قطر الغطاء (A) ملم	جالون	لتر (تقريباً)
tank Height (mm)	tank Diameter (mm)	cover Diameter (mm)	Gallon	Ltr (Approx)
1,310	1,900	450	750	2,839
1,460	2,050	450	1,000	3,785
2,015	1,850	450	1,200	4,542
2,180	2,300	450	2,000	7,570

Features

Isolates external heat	يعزل الحرارة الخارجية
Resistant to algae and bacteria	مقاوم لتكون الطحالب والبكتيريا
Non-corrosive	غير قابل للتآكل
Contains radiation protection Ultraviolet	يحتوي على حماية ضد الأشعة فوق البنفسجية
Available in several colors	متوفر بعدة ألوان
Available in several sizes	متوفر بعدة أحجام

الخزان العمودي Vertical Tank



ارتفاع الخزان (H) ملم	قطر الخزان (B) ملم	قطر الغطاء (A) ملم	جالون	لتر (تقريباً)
tank Height (mm)	tank Diameter (mm)	cover Diameter (mm)	Gallon	Ltr (Approx)
1,140	900	400	125	500
1,340	1,100	450	250	1,000
1,620	1,400	450	500	2,000
2,070	1,650	450	1,000	3,785
2,420	1,850	450	1,500	5,680
2,760	2,300	450	2,642	10,000
3,080	2,300	450	3,000	11,356

خزان السور

يتسم خزان السور بأنه رفيع له نمط معين مصمم ليكون بشكل جمالي مقبول وفي الوقت نفسه ليكون وحدة تخزين مياه منزلية متعددة الوظائف. وفي الأساس يعتبر خزان السور المنتج من شركة كاي مصمم ليعمل كمركز تجميع لا يشغل حيز كبير من المساحة في المستوى الأرضي. بعد ذلك تضخ المياه المخزنة إلى خزانات المياه الرئيسية للمبنى (تكون موجودة في المعتاد على سطح المنزل). إن الأغراض التي يستخدم لأجلها خزان السور في المقام الأول هي العمل كحل مبتكر لمشكلة ضغط الماء الضعيف، كما أنه يؤدي وظائف متعددة أخرى مثل وحدة تخزين في تنسيق الحدائق ووحدة تخزين في غرف سخانات المياه وتجميع الأمطار وغيرها.

SOOR TANK

Soor tank are stylish thin tank specifically designed to be aesthetically pleasing and at the same time act as a multi-functional household water storage unit. Predominantly, KAI's Soor TANK are designed to act as staging centers to store water for households that do not have a lot of space at the ground level. This stored water is then subsequently pumped up to the conventional water tank (typically situated on the roof of the household). Despite the fact that the Soor Tanks primary purpose is to serve as an innovative solution to the problem of weak water pressure, it does in fact serve other applications such as; gardening storage unit, boiler room storage unit, rain collection, etc.

لماذا تختار خزان السور؟

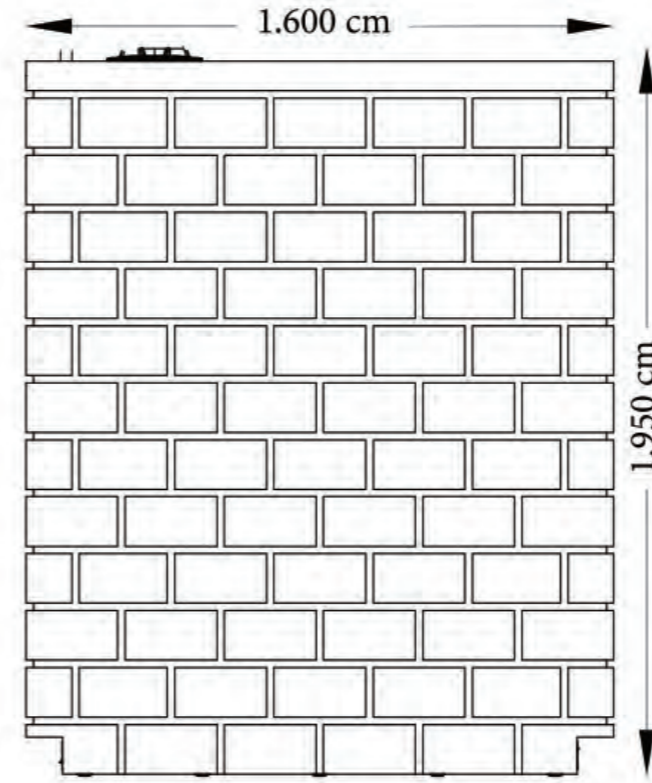
يتميز خزان السور الذي تنتجه شركة (كاي) بأنه الخزان الأقل سمكاً وهو متاح لتخزين المياه بالساعات المقررة. صمم خزان السور مهندس استشارات محترف بما يتطابق مع المعايير العالمية. صُمم لتحقيق سهولة التركيب في أي موقع.

WHY CHOOSE THE SOOR TANK ?

1. Kai's Soor tank is the thinnest water tank available.
2. Designed by a professional consulting engineer in conformity with international standards
3. Designed for easy installation to any location

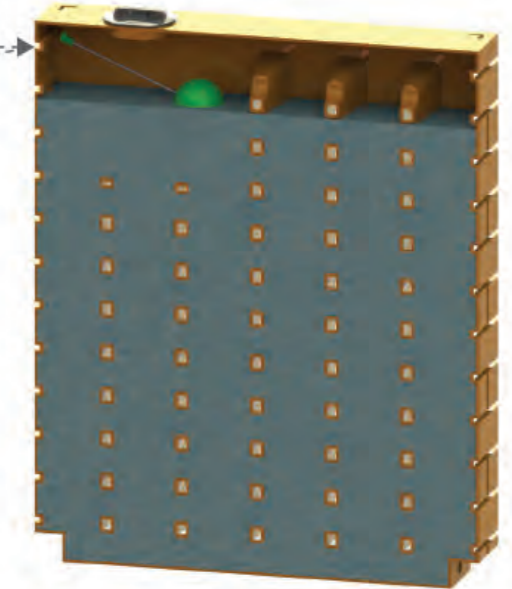
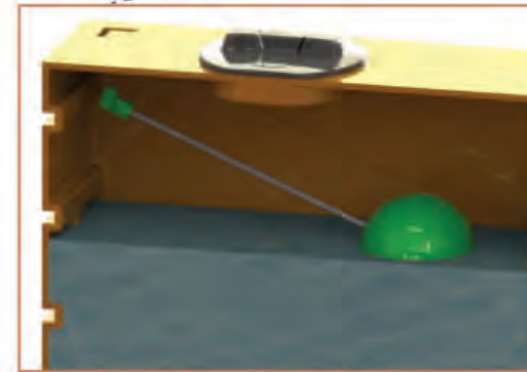


Accessories	الأكسسورات
Brass fitting (2 in)	وصلات نحاس (2 إنش)
Installation connection	وصلات تثبيت
Mounting holes	أماكن لتسهيل عملية التثبيت
Tank cover with air vent	غطاء أوري يحتوي على فتحة تهوية



السعة tank capacity (usg)	العمق tank depth (mm)	العرض tank width (mm)	الطول tank height (mm)
125	290	1,600	1,950

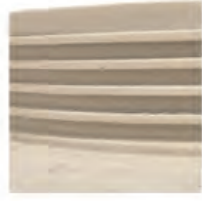
مكان تركيب العوامة float installation



Available in three colors

متوفر بثلاث ألوان





عدد خمس مسننات لإحكام الإغلاق
ومقاومة الرياح ومنع دخول الأتربة
Threaded cover for wind resistance
and prevent the entry of dust

غطاء مصنع من طبقتين
ومن نفس مادة الخزان
Two layers tank cover of
the same tank material



وصلة تغذية الطوارئ (ماء تنكر)
Emergency connection
(water tanker)

وصلة تغذية الماء
الرئيسي (الوزارة)
Ministry water
Supply Connection

حاملات لتسهيل
عملية النقل والتركيب
Four hooks for easy
transportation & installation



وصلة التهوية
Ventilation / overflow



سعة الخزان الحقيقية
مطابقة لسعة الخزان المعلنة
The actual tank
capacity is identical
to the declared tank capacity

تصميم أوروبي لحفظ
متانة الخزان
European design to preserve
tank durability

الخزان مصمم بفتحات إضافية
للإستخدام عند الحاجة
Additional places to install
connections for
use when needed

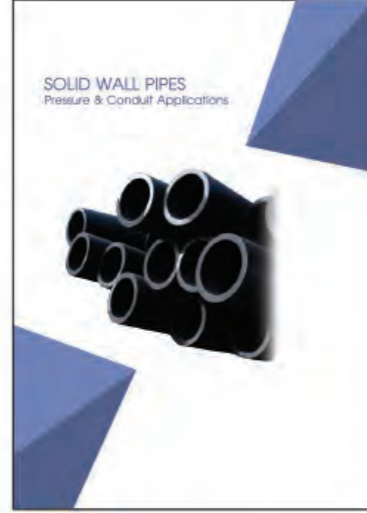


الوصلة الرئيسية لتغذية المبنى
Main connection for
building water supply

وصلة لتوصيل الخزان مع خزان آخر
وتستخدم أيضا للتنظيف
Tank to tank connection &
used for cleaning outlet

أرضية مصممة بشكل دائري
للتحمل الضغط
Circularly designed floor
to withstand pressure

Other Value Products



منتجاتنا الأخرى

PACKING & LOGISTICS

Logistics

Our Logistics team handles the storage and the distribution of goods. They ensure that the right products are delivered to the right location on time and in excellent condition. Whether our products are being delivered via land, air, or sea, our experienced personnel will ensure the best possible conditions to exactly match our client's requirement.

Storage

Kai's store department is equipped with storage management software that tracks the movement of goods from the production department to the storage and packing department to the point of retail to the customer. Our experienced team ensures that goods are stored according to the high international standard.

Packing

At Kai packaging department, we use well-designed packaging which plays an important role in delivering more sustainable products.

We choose packaging materials to ensure product sterility and protection, while minimizing excess package size, mass, volume and material. In addition, we are looking to ensure that packaging materials are responsibly sourced and we are evaluating use of certified materials.

Customers must be completely satisfied and receive defect free services and products.

We demand and ensure that all products collected or delivered are in optimum condition for both operating & storing purposes.

التغليف والخدمات اللوجستية

الخدمات اللوجستية

فريقنا اللوجستي مسؤول عن تخزين وتوزيع البضائع مع ضمان وصولها الى المكان الصحيح في الوقت المطلوب وبحالة ممتازة سواء برأ، بحراً أو جواً .
يضمن لك موظفون شركة (كاي) ذوي الخبرة الإلتزام بكافة الشروط لتناسب مع متطلبات عملائنا .

التخزين

قسم التخزين لدى شركة كاي مجهز ببرنامج لإدارة عملية التخزين و الذي يتتبع حركة البضائع من قسم التصنيع الى قسم التخزين و التعبئة حتى نقطة البيع و من ثم للعميل .

التعبئة والتغليف

في قسم التعبئة والتغليف في (كاي) نستخدم تغليف مصمم بشكل جيد والذي يلعب دوراً هاماً في تقديم خدمة التوصيل للمنتجات بشكل آمن .

تستخدم عملية التعبئة والتغليف لضمان حماية المنتج مع مراعاة التحكم في الحجم والوزن إضافة الى ذلك نحرص بأن تكون مواد التغليف والتعبئة آمنة مع تقييم مستمر لإستخدام المواد المعتمدة .

نعمل على إرضاء عملائنا والحرص على إستلام طلباتهم خالية من أي عيوب وحسب إحتياجهم . كما نتطلع ونضمن بأن تكون جميع المنتجات التي تم إستيرادها أو تصديرها بحالة مثالية سواء في عملية التشغيل والتخزين أو الشحن .



KAI



kai.kw



www.kiaico.com



kiaico



Tel.: +965 2326 3042/6/7



Fax :+965 2326 3043



Find us on google maps

Kuwait International Advanced Industries Company